
Betriebsanleitung
für
Simson Baureihe
SR50 und SR80

VEB Fahrzeug- und Jagdwaffenwerk
Ernst Thälmann Suhl
IFA-Kombinat für Zweiradfahrzeuge

Vorwort

Werter "Simson"-Freund!

Wir beglückwünschen Sie zum Erwerb Ihres neuen "Simson"-Rollers und bedanken uns für das damit erwiesene Vertrauen in die Marke "Simson", Sie reihen sich damit ein in die millionenfache Schar von "Simson"-Freunden, denen unsere bewährten Kleinfahrzeuge treue Wegbegleiter auf vielen Straßen des Erdballs für lange Zeit sind. Damit Sie von Anfang an wissen, wie Ihr "Simson"-Roller am besten zum "Roller" gebracht werden kann, welcher Kraftstoff ihm am besten bekommt, welche Pflege und Wartung ihm ein langes Dasein beschert und was man unternehmen kann, wenn der Motor nicht mehr seinen Dienst tun will, haben wir für Sie diese Anleitung geschrieben.

Um den Start nicht allzu sehr zu verzögern, wurde von uns alles Wissenswerte in eine knappe Form gebracht. Deshalb bitten wir Sie, trotz aller Ungeduld, dieses Heftchen gründlich zu studieren, damit Sie sich sicher im Straßenverkehr bewegen können und ein echter Kenner Ihres Fahrzeuges werden. Außerdem ist die gewissenhafte Einhaltung unserer Hinweise Voraussetzung für eventuelle Garantieansprüche. Für die Klärung spezieller Fragen und für den Bedarfsfall steht Ihnen das weit verzweigte Netz der "Simson"-Dienste zur Verfügung.

Wir verbleiben mit dem Wunsch

"Allzeit gute Fahrt. "

**VEB Fahrzeug- und Jagdwaffenwerk
Ernst Thälmann Suhl
IFA-Kombinat für Zweiradfahrzeuge**

Inhaltsverzeichnis

Inhaltsverzeichnis

Vorwort	2
Inhaltsverzeichnis	3
1. Technische Daten	5
1.1. Allgemeingültige technische Daten SR 50/SR 80	5
1.2. Typspezifische technische Daten	6
1.2.1. SR 50-Varianten	6
1.2.2. SR 80-Varianten	7
2. Kraft- und Schmierstoffe	8
2.1. Kraftstoff	8
2.2. Schmierstoffe	8
3. Bedienungsanleitung	9
3.1. Bedienelemente	9
3.2. Fahrbetrieb	13
3.3.1. Starten	13
3.3.2. Einfahrhinweise	13
4. Hinweise für die Pflege und Wartung	14
4.1. Schema der Pflege und Wartung	14
4.2. Konservierung des Fahrzeuges bei längerer Außerbetriebsetzung	15
4.3. Schmieren der Antriebskette	15
4.4. Kontrolle des Ölstandes im Getriebe	15
4.5. Reinigen der Luftfilterpatrone	15
4.6. Behandlungsvorschrift für die Bleibatterie	15
5. Hinweise für die Selbsthilfe	17
5.1. Aus- und Einbau des Hinterrades	17
5.2. Reifenwechsel	19
5.3. Auswechseln der Glühlampen	20
5.3.1. Im Bremsschlusslicht	20
5.3.2. In den Blinkleuchten	20
5.3.3. Im Scheinwerfer	20
5.3.4. In der Tachometer-Kontrollleuchteinheit	20
5.4. Scheinwerfereinstellung	20
5.5. Vergasereinstellung	20
6. Behebung von Motorstörungen	21
6.1. Motor arbeitet nicht oder unregelmäßig	21
6.2. Zündstörungen an der elektronischen Zündanlage	22
7. Werkzeug und Zubehör	23
8. Nachbemerkung	23
9. Elektrische Anlage	24

Inhaltsverzeichnis

9.1. Bezeichnung der Kabel	24
9.2. Kabelquerschnitte.....	24
10. Schaltpläne.....	25
10.1. Schaltplan für den SR 50 N.....	25
10.2. Schaltplan für den SR 50 B3.....	26
10.3. Schaltplan für den SR 50 B4.....	27
10.4. Schaltplan für den SR 50 CE und SR 80 CE.....	28

Bild 1. Bedienelemente	9
Bild 2. Kombinationsschalter	9
Bild 3. Betätigung des Startvergasers	10
Bild 4. Anlassertaster	10
Bild 5. Abblendschalter.....	10
Bild 6. Lenkerlichtschalter mit Kurzschlussknopf	11
Bild 7. Zündlichtschalter	11
Bild 8. Tachometer und Kontrollleuchten	11
Bild 9. Stellungen des Kraftstoffhahnes	11
Bild 10. Schließstellungen des Lenkerschlosses	12
Bild 11. Sitzbankverriegelung.....	12
Bild 12. Federbeineinstellung (typenabhängig)	12
Bild 13. Fußschaltung (Gangfolge).....	13
Bild 14. Diagramm des Kraftstoff-Grundverbrauchs.....	13
Bild 15. Hinterrad ausbauen.....	17
Bild 16. Überprüfen der Kettenspannung und der Radspur	17
Bild 17. Nachstellen der Handbremse.....	18
Bild 18. Kontrolle des Fußbremshebelspiels	18
Bild 19. Nachstellen der Fußbremse	18
Bild 20. Einstellen des Bremslichtes	19
Bild 21. Wechsel des Schmelzeinsatzes.....	19

Technische Daten

1. Technische Daten

1.1. Allgemeingültige technische Daten SR 50/SR 80

Arbeitsverfahren	Zweitakt-Otto-Motor
Kolbenhub	44mm
Schmierung	Mischungsschmierung 1:50
Kühlung	Fahrtwind
Zündkerze	ZM14-260 (Elektrodenabstand 0,4mm)
Leerlaufdrehzahl	1.275 ± 175U/min (SR 50) 1.500 ± 175U/min (SR 80)
Luftfilter	FLP 62/1 (Nassluft)
Kupplung	Mehrscheiben-Ölbadkupplung mit Tellerfeder
Schaltgetriebeart	mechanisch, Ziehkeilgetriebe
Antriebskette	Einfach-Rollenkette 086-1-94
Felge	Stahlscheibenrad 2,10 x 12
Bereifung	3.00 - 12 R K 38
Reifenluftdruck	
vorn/hinten (Solo)	125/200kPa (1,25/2,00kp/cm ²)
vorn/hinten (Sozius)	125/250kPa (1,25/2,50kp/cm ²)
Federung	
vorn	Teleskopgabel
hinten	Langschwinge mit Federbeinen (je nach Ausstattung mit oder ohne Verstellrichtung, Bild 12)
Dämpfung	
vorn	ohne, aber mit hydraulischer Wegbegrenzung
hinten	hydraulisch
Federweg	
vorn	130mm
hinten	85mm
Inhalt des Kraftstoffbehälters	6,3l (davon 0,8l Reserve)

Technische Daten

Sitzplätze	2
Kleinster Wendekreisdurchmesser	3,90m
Belastbarkeit des Gepäckträgers	10kg
Belastbarkeit des Gepäckhakens 1)	3kg
Zulässige Anhängelast	60kg
Zulässige Höchstgeschwindigkeit mit Anhänger	40km/h
1) Am Gepäckhaken dürfen nur solche Gegenstände bzw. Taschen oder Beutel mitgeführt werden, die den Fahrer bei der Betätigung von Schalthebel und Bremshebel nicht behindern.	

1.2. Typspezifische technische Daten

1.2.1. SR 50-Varianten

	SR 50	N	B3	B4	CE
Höchstleistung	2,72kW (3,7PS) bei 5.500U/min	X	X	X	X
Max. Drehmoment	5,0Nm (0,51kpm) bei 4.800U/min	X	X	X	X
Zylinderbohrung	Ø 38mm	X	X	X	X
Verdichtung	9,5:1	X	X	X	X
Zündzeitpunkt	1,8mm vor OT	X	X	X	X
Vergasertyp	16 N 3-2	X	X	X	X
Nadelposition	4. Kerbe	X	X	X	X
Anzahl der Gänge					
3		X	X		
4				X	X
Startbestätigung					
Kickstarter		X	X	X	X
Elektrostarter					X
Zulässige Gesamtmasse	260kg	X	X	X	X
Leermasse					
	80kg	X			
	82kg		X		

Technische Daten

	83,5kg	<input type="checkbox"/>	<input type="checkbox"/>	<input checked="" type="checkbox"/>	<input type="checkbox"/>
	88kg	<input type="checkbox"/>	<input type="checkbox"/>	<input type="checkbox"/>	<input checked="" type="checkbox"/>
Nutzmasse					
	180kg	<input checked="" type="checkbox"/>	<input type="checkbox"/>	<input type="checkbox"/>	<input type="checkbox"/>
	178kg	<input type="checkbox"/>	<input checked="" type="checkbox"/>	<input type="checkbox"/>	<input type="checkbox"/>
	176,5kg	<input type="checkbox"/>	<input type="checkbox"/>	<input checked="" type="checkbox"/>	<input type="checkbox"/>
	172kg	<input type="checkbox"/>	<input type="checkbox"/>	<input type="checkbox"/>	<input checked="" type="checkbox"/>
Zulässige Höchstgeschwindigkeit	60km/h	<input checked="" type="checkbox"/>	<input checked="" type="checkbox"/>	<input checked="" type="checkbox"/>	<input checked="" type="checkbox"/>
Elektrische Anlage	Kapitel 9	<input type="checkbox"/>	<input type="checkbox"/>	<input type="checkbox"/>	<input type="checkbox"/>

1.2.2. SR 80-Varianten

		SR 80 CE
Höchstleistung	4,1kW (5,6PS) bei 6.000U/min	<input checked="" type="checkbox"/>
Max. Drehmoment	6,7Nm (0,68kpm) bei 5.500U/min	<input checked="" type="checkbox"/>
Zylinderbohrung	Ø 45mm	<input checked="" type="checkbox"/>
Verdichtung	10,5:1	<input checked="" type="checkbox"/>
Zündzeitpunkt	1,4mm vor OT	<input checked="" type="checkbox"/>
Vergasertyp	16 N 3-3	<input checked="" type="checkbox"/>
Nadelposition	3. Kerbe von oben	<input checked="" type="checkbox"/>
Anzahl der Gänge	4	<input checked="" type="checkbox"/>
Startbestätigung	Kickstarter und Elektrostarter	<input checked="" type="checkbox"/>
Zulässige Gesamtmasse	260kg	<input checked="" type="checkbox"/>
Leermasse	88,5kg	<input checked="" type="checkbox"/>
Zulässige Höchstgeschwindigkeit	75km/h	<input checked="" type="checkbox"/>
Elektrische Anlage	Kapitel 9	<input type="checkbox"/>

Kraft- und Schmierstoffe

2. Kraft- und Schmierstoffe

2.1. Kraftstoff

Mischungsverhältnis		km-Stand
Öl-Kraftstoff	1:33 (3% Öl)	0...500
(Mindesttankmenge 5l)	1:50 (2% Öl)	500...
Zu verwendende Kraftstoff- und Zweitaktölsorten		
Land	Kraftstoff	Zweitaktmotorenöl ¹⁾
DDR	VK Normal	"Hyzet" MZ 22
CSSR	Spezial 94	M 2 T
VR POLEN	MOZ 94	Mixol
VR UNGARN	Normalbenzin 86	AROL 2 T
VR BULGARIEN	Super 93	LT-2 T
¹⁾ Das Zweitaktmotorenöl muss generell die Viskositätskennwerte 20...25mm ² /s (20 bis 25cSt) bei 50°C besitzen.		

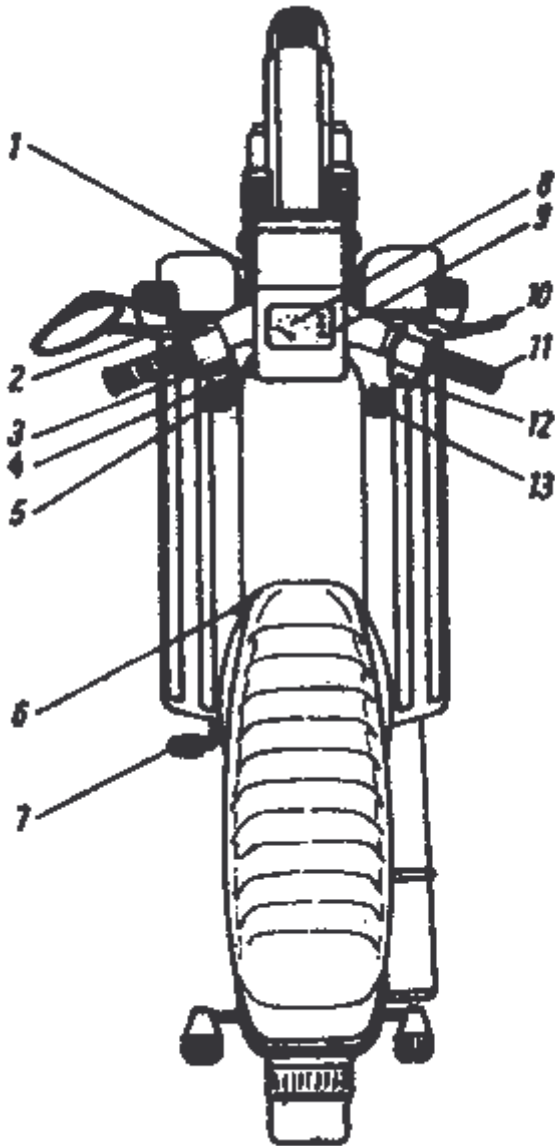
2.2. Schmierstoffe

	Menge	Sorte
Getriebe	400cm ³	Getriebeöl GL 100 SAE 80, Viskosität 100mm ² /s (100cSt) bei 40°C oder Motorenöl SAE 30...40, Viskosität 60mm ² /s (60cSt) bei 50°C oder EP 80, EP 85
Teleskopgabel (je Holm)	34cm ³	Hydrauliköl HLP 46; 46mm ² /s (46cSt) bei 40°C
Unterbrecher (außer Elektronik-zünder)	nach Bedarf	Spezialöl für Unterbrecher M 31 112 Viskosität 700mm ² /s (700cSt) bei 50°C

Bedienungsanleitung

3. Bedienungsanleitung

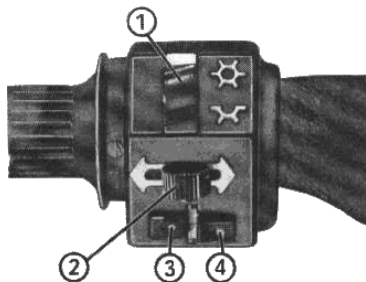
3.1. Bedienelemente



- 1- Typschild und Fahrgestell Nr.
- 2- Kupplungshebel
- 3- Kombinationsschalter
- 4- Zündlichtschalter
- 5- Fußschalthebel
- 6- Kraftstoffhahn
- 7- Kickstarterhebel
- 8- Tachometer
- 8- Kontrollleuchten
- 9- Handbremshebel
- 10- Gasdrehgriff
- 11- Starterhebel und Anlassertaster
- 12- Fußbremshebel

Bild 1. Bedienelemente

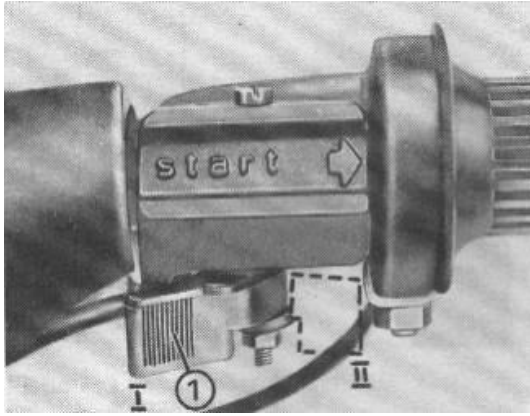
Bei einigen Varianten befindet sich am rechten Lenkerende der Lenkerlichtschalter mit Kurzschlussknopf für die Zündung (siehe **Bild 6**) und am linken Lenkerende der Abblendschalter (siehe **Bild 5**). Bei diesen Varianten entfällt der Zündlichtschalter und die Kontrollleuchten.



- 1- Schalter für Fern- und Abblendlicht
- 2- Schalter für Blinkleuchten
- 3- Druckknopf für Signalthorn
- 4- Druckknopf für Lichthupe

Bild 2. Kombinationsschalter

Bedienungsanleitung



- 1- Starterhebel
- I Startvergaser ausgeschaltet
- II Startvergaser eingeschaltet

Bild 3. Betätigung des Startvergasers

- 1- Druckknopf des Anlassertasters
- 2- Starterhebel (Betätigung siehe **Bild 3**)

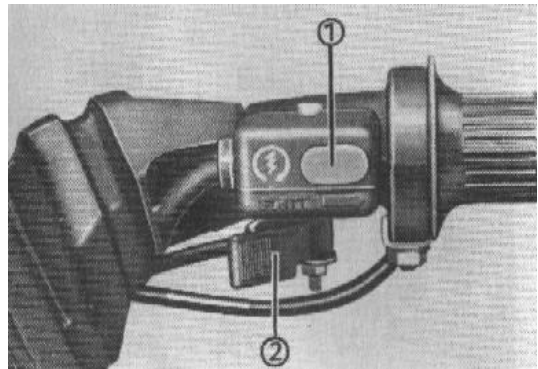
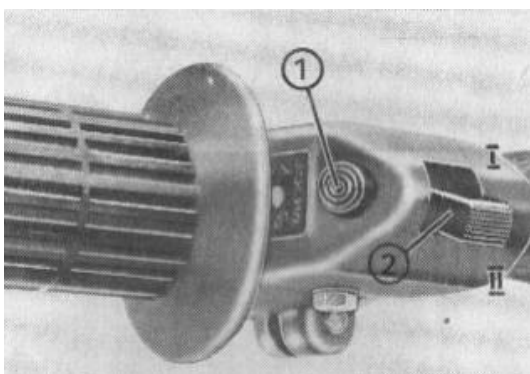


Bild 4. Anlassertaster

Hinweise zum Starten mit Elektrostarter

- Zündung einschalten (**Bild 7**) und Leergang einlegen (Sicherheitsschaltung);
- Druckknopf (1) des Anlassertasters betätigen bis Motor anspringt (höchstens jedoch 5s), dann sofort wieder loslassen;
- Bei erfolglosem Startversuch, diesen nach 10s Pause wiederholen;
- Bei Temperaturen unter -5°C empfehlen wir, die Startbetätigung mittels Kickstarter vorzunehmen;

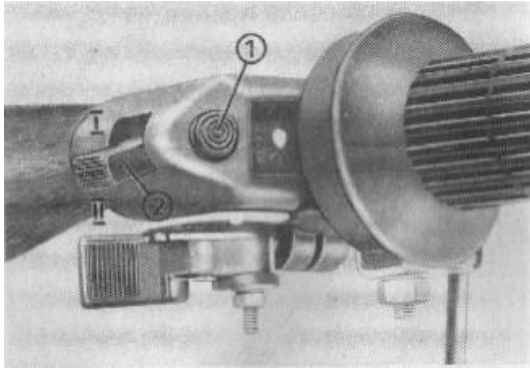
Die Betätigung des Startvergasers und des Gasdrehgriffes erfolgt analog, wie in Abschnitt [3.2.](#) beschrieben ist.



- 1- Druckknopf für Signalhorn
- 2- Ablendschalter
- I Schalterstellung 'Fernlicht'
- II Schalterstellung 'Abblendlicht'

Bild 5. Ablendschalter

Bedienungsanleitung



- 1- Kurzschlussknopf für Zündung
- 2- Lenkerlichtschalter
 - I Licht eingeschaltet
 - II Licht ausgeschaltet

Bild 6. Lenkerlichtschalter mit Kurzschlussknopf

Die Betätigung des Startvergasers erfolgt analog **Bild 3**.

- 1- Aus
- 2- Zündung eingeschaltet
- 3- Zündung und Licht eingeschaltet

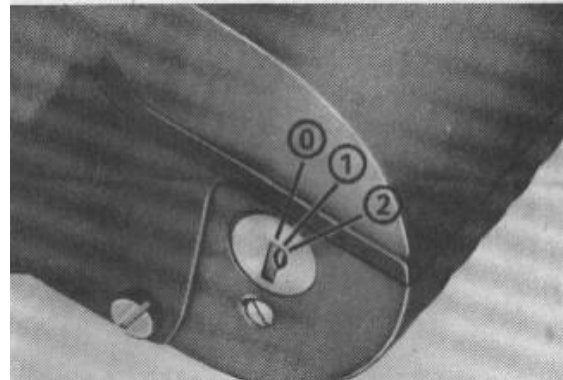
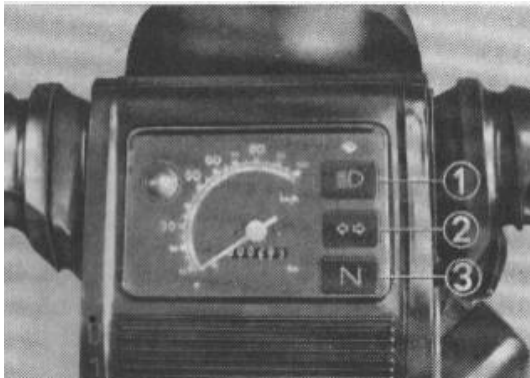


Bild 7. Zündlichtschalter

Sicherheits-Zündschlüssel in Zündlichtschalter einführen.

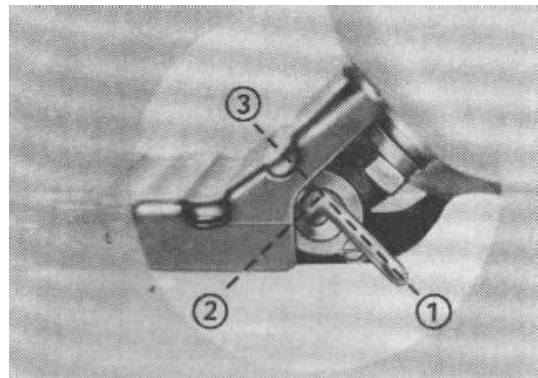


- 1- Fernlichtkontrolle (blau)
- 2- Blinkkontrolle (grün)
- 3- Leergangsanzeige (grün)

Bild 8. Tachometer und Kontrollleuchten

- 1- Zu
- 2- Auf (parallel zum Tank-Anschlussstutzen)
- 3- Reserve

Bild 9. Stellungen des Kraftstoffhahnes



Bedienungsanleitung

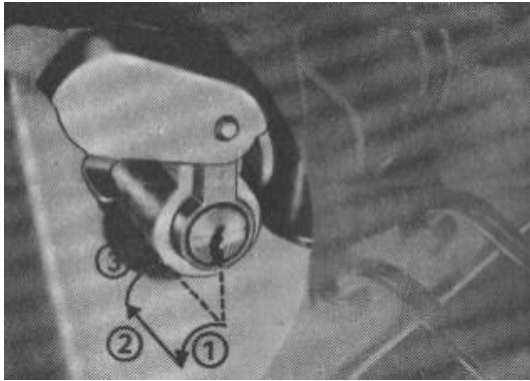


Bild 10. Schließstellungen des Lenkerschlusses

Schlüssel in das Schloss einstecken (mit Schließkerben nach oben), $\frac{1}{4}$ Umdrehung nach links drehen (1) und Schloss bis Anschlag hinein schieben (2) (bei Lenkereinschlag nach rechts), danach Schlüssel $\frac{1}{4}$ Umdrehung nach rechts drehen (3) und Schlüssel abziehen - Fahrzeug verschlossen. Das Öffnen erfolgt in umgekehrter Reihenfolge.

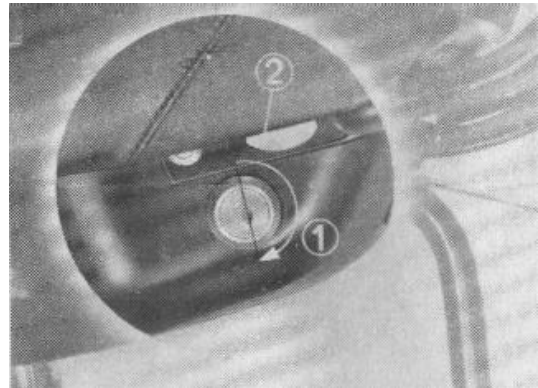
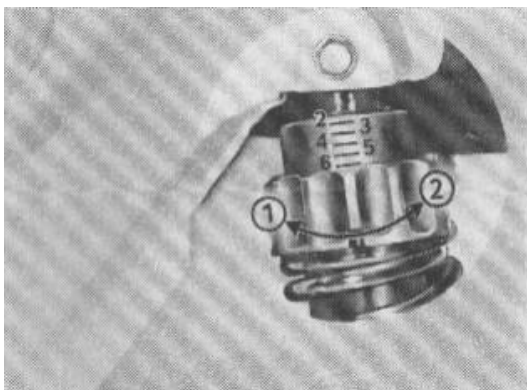


Bild 11. Sitzbankverriegelung

Nach Hineindrücken des Verriegelungshebels (2), bei geöffnetem Sitzbankschloss, kann die Sitzbank nach oben geklappt werden (bei Abstützung am Lenker darf dieser nicht eingelenkt sein). Beim Verschließen Sitzbank nach unten klappen, bis Verschluss einrastet, Sicherheits-Zündschlüssel einführen $\frac{1}{2}$ Umdrehung nach rechts drehen und abziehen (Sitzbank ist verschlossen).

Achtung! Sitzbank nicht zuschlagen.



- 1- Verstellung zu härterer Federung
- 2- Verstellung zu weicherer Federung

Bild 12. Federbeineinstellung (typenabhängig)

Bedienungsanleitung

Die Federbeine sind entsprechend der Fahrzeugbelastung 5-fach verstellbar. Beide Federbeine müssen stets die gleiche Verstellstufe aufweisen!

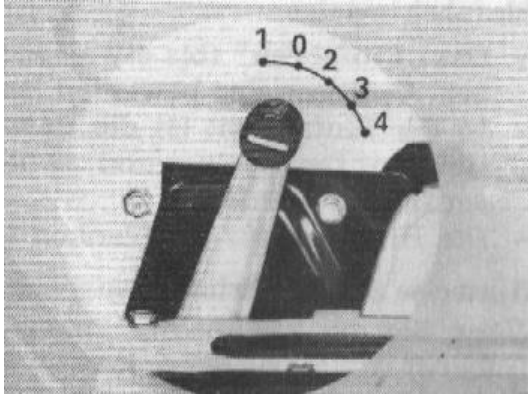


Bild 13. Fußschaltung (Gangfolge)

3.2. Fahrbetrieb

3.3.1. Starten

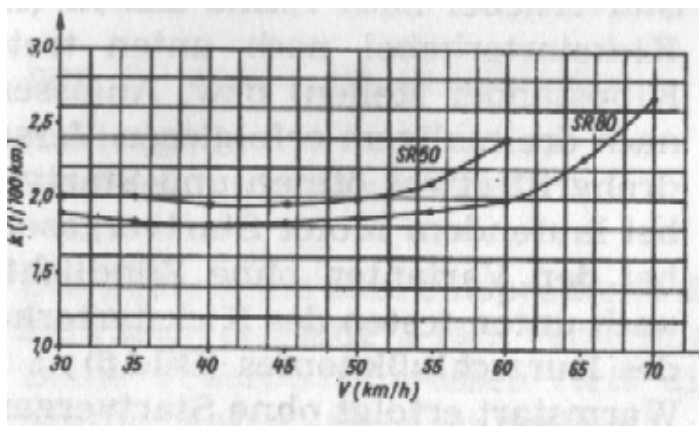
- Zündung einschalten;
- Starterhebel nach rechts ziehen (siehe **Bild 3**), Gasdrehgriff geschlossen;
- Kickstarterhebel nach unten treten (dabei sollte das Fahrzeug auf dem Kippständer stehen) bzw. Anlassertaster betätigen (siehe **Bild 4**);
- nach dreimaligem erfolglosen Versuch Startvergaser wieder ausschalten, Gasdrehgriff etwas öffnen und Startversuch wiederholen;
- bei laufendem Motor Startvergaser wieder ausschalten;
- bei den Varianten ohne Zündlichtschalter erfolgt die Startbetätigung durch nach unten treten des Kickstarterhebels und das Abschalten durch Betätigung des Kurzschlussknopfes (**Bild 6**);
- Warmstart erfolgt ohne Startvergaserbetätigung

3.3.2. Einfahrhinweise

- Das 'Einfahren' (bis etwa 1.000km) dient dem gegenseitigen funktionsgemäßen Anpassen der bewegten Bauteile des Fahrzeuges.
- In der Einfahrzeit ist die Belastung des Fahrzeuges langsam, aber stetig zu steigern. Der Sozjus- und Anhängerbetrieb sollte während der ersten 500km vermieden werden.
- Die Hinweise für das Tanken (siehe Abschnitt [2.1.](#)) sind korrekt zu befolgen.

Hinweise zur Kraftstoffeinsparung:

Wenn Sie die gewünschte Fahrgeschwindigkeit erreicht haben, kann der Gasdrehgriff etwas zurückgedreht werden, ohne dass die Fahrt verlangsamt wird. Dadurch wird der Kraftstoffverbrauch verringert, der Motor geschont und umweltfreundlich gefahren.



Strecken-Kraftstoffverbrauch nach
TGL 39-852

SR 50: 2,4l/100km

SR 80: 2,5l/100km

Bild 14. Diagramm des Kraftstoff-Grundverbrauchs

Pflege und Wartung

4. Hinweise für die Pflege und Wartung

4.1. Schema der Pflege und Wartung

(nach den Durchprüfungen - siehe Garantieheft)

Auszuführende Arbeiten bei km-Stand	5.000 km	8.000 km	11.000 km	15.000 km
Schrauben und Muttern am Motor nachziehen (Motorbefestigung, Zylinderdeckelmutter, Vergaserbefestigung, Befestigung des Auspuffrohres, Klemmschrauben an Kickstarterhebel und am hinteren Schalthebel, Schrauben im Kupplungsdeckel, Öl- ablassschraube, Mutter am Antriebskettenrad)		X		X
Zündanlage überprüfen und nötigenfalls nachregulieren	X	X	X	X
Motor auf richtige Vergasereinstellung und Vergaser auf Dichtigkeit überprüfen, nötigenfalls nachregulieren (siehe Kapitel 5.5)	X	X	X	X
Schrauben und Muttern am Fahrgestell nachziehen (Achsen, Radnaben, Klemmschrauben, Lenkerbefestigung, Befestigung des vorderen Schutzbleches und des hinteren Kotflügels, der Sitzbank und des Gepäckträgers, Festsitz der Mutter am Schwingenlagerbolzen, Federbeinbefestigung, Schrauben an der Zugstrebe für Motorlager, Festsitz der Klemmschellen am Schalldämpfer, Fußbremshebel und Fußschalthebel, Klemmschrauben an den Bremshebeln der Vorder- und Hinterradnabe)		X		X
Lenkungslager überprüfen, wenn erforderlich, nachregulieren		X		X
Elektrische Anlage durchschalten und überprüfen	X	X	X	X
Verschleiß der Kohlebürsten im Anlassermotor kontrollieren			X	
Bedienelemente überprüfen und nachregulieren	X	X	X	X
Vorder- und Hinterrad auf freien Lauf überprüfen		X		X
Radlagerspiel kontrollieren		X		X
Antriebskette spannen und Radspur kontrollieren	X	X	X	X
Ladezustand und Flüssigkeitsniveau der Batterie kontrollieren	X	X	X	X
Ölstand im Getriebe kontrollieren		X		X
Nassluftfilter reinigen und ölen		X		X
Auspuffanlage reinigen	X		X	X
Kraftstofffilter im Kraftstoffhahn reinigen	X	X	X	X
Ölwechsel im Getriebe		X		X
Einfetten der Kette	X	X	X	X

Pflege und Wartung

Abschmieren der Rad- und Lenkungslager, des Bremsmechanismus und des Tachoantriebes	X		X	X
Bowdenzüge und Tachowelle ölen		X		X
Drehgriff abschmieren		X		X
Reifenluftdruck überprüfen und Reifen nötigenfalls nachfüllen; Bremsprobe ausführen	vor Fahrt antritt			

Nach 15.000km Fahrstrecke sind alle folgenden 5.000km die Arbeiten der 15.000km Wartung zu wiederholen.

4.2. Konservierung des Fahrzeuges bei längerer Außerbetriebsetzung

- Fahrzeug gründlich reinigen, Lack- und Chromteile mit geeigneten Pflege mitteln behandeln;
- Batterie ausbauen und jeweils nach 4 Wochen nachladen;
- Fahrzeug an einem trockenen, frostfreien Ort aufstellen;
- Zündkerze herausrauben.
Durch die Öffnung im Zylinderkopf etwas dünnflüssiges Motorenöl (max. 5cm³) einfüllen und Kickstarter mehrmals betätigen, Zündkerze wieder einschrauben.

4.3. Schmieren der Antriebskette

Zur Vermeidung unzulässigen Verschleißes ist bei abgebautem Lichtmaschinenendeckel das Innere der Kettenschutzschläuche mit einem entsprechenden Schmierfett (vorzugsweise Wälzlagerfett) oder die Kette mit Motorenöl zu versehen.

4.4. Kontrolle des Ölstandes im Getriebe

Das auf dem Kippständer stehende Fahrzeug so belasten, dass das Hinterrad die Fahrbahn berührt (Motor muss in waagerechter Lage stehen). Nachfolgend Ölkontrollschraube (oil control) aus dem Kupplungsdeckel herausrauben und kontrollieren, ob das Schmiermittel bis zur Unterkante der Kontrollöffnung reicht.

4.5. Reinigen der Luftfilterpatrone

Die Luftfilterpatrone (siehe **Bild 21/2**) hat eine Luftreinigende und Luftdurchsatzregulierende Funktion. Verschmutzter Filter wird in Waschbenzin gereinigt und anschließend mit neuem Motorenöl getränkt.

Filter vor Wiedereinbau gut austropfen lassen.

Der Freiraum über dem Luftfilter darf nicht zum Aufbewahren von Werkzeug u. ä. genutzt werden.

4.6. Behandlungsvorschrift für die Bleibatterie

Die Bleibatterie ist durch Hochklappen der Sitzbank zugänglich.

Inbetriebnahme und Erstladung (Batterie 6V; 4,5Ah):

Zellen mit reiner Akkumulatoren-Schwefelsäure der Dichte 1,25g/cm³ bis 5mm über den oberen Plattenrand füllen.

Mit einem Ladestrom von 0,6A wird die Batterie etwa 20 Stunden geladen. Bei einem Ladestrom von 0,8A beträgt die Ladezeit 17...20 Stunden.

Pflege und Wartung

Ladestromstärken zwischen 0,5A und 0,8A sind statthaft, wenn eine entsprechende Umrechnung der Ladezeit erfolgt. Die Batterie ist geladen, wenn alle Zellen gleichmäßig gasen, die Ladespannung 7,5...7,8V (entsprechend 2,4 bis 2,7V pro Zelle) erreicht hat und die Säuredichte 1,28g/cm³ bei 20°C beträgt.

Während des Ladevorganges ist die Säuretemperatur in angemessenen Zeitabständen zu kontrollieren. Der Normalwert der Säuretemperatur beträgt etwa 30°C. Steigt die Säuretemperatur über 50°C, ist die Ladung zu unterbrechen, bis sich der Normalwert wieder eingestellt hat.

Inbetriebnahme und Erstladung (Batterie 12V; 5,5Ah):

Zellen mit Akkumulatoren-Schwefelsäure der Dichte 1,28g/cm³ bis zwischen die Säurestandsmarkierungen des Blockkastens füllen. Die Temperatur des Elektrolyten muss beim Einfüllen zwischen 10°C und 25°C liegen.

Batterie mindestens 20min. stehen lassen, danach leicht schütteln und anschließend den Elektrolytstand mit Schwefelsäure o. g. Dichte und Temperatur auf vorgeschriebene Höhe korrigieren.

Beträgt die Batteriespannung >12,3V, so ist die Batterie nach dem Einsetzen der Verschlussstopfen betriebsbereit (für Blinkleuchten und Signalhorn). Das Starten des Fahrzeuges mit Elektrostarter ist zu diesem Zeitpunkt zu vermeiden und erst nach einigen Fahrkilometern bzw. einer Batterie-Erstladung vorzunehmen. Die Erstladung erfolgt mit Gleichstrom von 0,55A (5...8 Stunden) und ist beendet, wenn die Ladespannung der Batterie 15,6...16,8V innerhalb von 2...3 Stunden nicht mehr ansteigt. Nach Beendigung des Ladens ist der Elektrolytspiegel mit destilliertem Wasser auf 5mm über Plattenoberkante aufzufüllen.

Gefüllte Batterien sind mit Gleichstrom der Stärke 0,5A bzw. 0,55A (6V bzw. 12V Batterie) nachzuladen, bis drei auf einander folgende, in Abständen von einer Stunde durchzuführende Messungen keinen Anstieg der Ladespannung von mehr als 0,1V ergeben.

Nachfüllen der Zelle nur mit destilliertem Wasser, Säurespiegel 5 mm über dem Plattenrand halten. Das Gehäuse ist vor Kraftstoff und Schlagbeanspruchung zu schützen.

Da die Entgasung durch die zentrale Entlüftungsleiste über den PVC-Schlauch erfolgt, dürfen nur Füllverschlüsse verwendet werden, die unterhalb des Kopfes zwei Entgasungslöcher aufweisen, sonst verursacht austretende Schwefelsäure Schäden am Fahrzeug.

Die Wartung beschränkt sich auf eine im Sommer 14tägliche und im Winter monatliche Kontrolle des Flüssigkeitsspiegels. Die Anschlusspole der Batterie sind bei dieser Gelegenheit mit Wasser und Bürste zu reinigen und anschließend mit einem säurefreien Fett leicht einzufetten. Beim Einbau der Batterie ist auf richtiges Ankleben der Batteriekabel zu achten (schwarzes Kabel stets an den Minuspol). Im Winter ist immer auf guten Ladezustand der Batterie zu achten, denn eine ungeladene Batterie friert bei -10°C ein und wird dadurch unbrauchbar. Bei längerem Abstellen des Fahrzeuges empfiehlt es sich, die Batterie auszubauen und an einem trockenen, frostfreien Ort aufzubewahren und jeweils nach etwa 4 Wochen nachzuladen oder einer Fachwerkstatt zur Wartung zu überlassen.

Achtung! Das Betreiben des Fahrzeuges ohne geladene Batterie ist nicht statthaft.

Selbsthilfe

5. Hinweise für die Selbsthilfe

5.1. Aus- und Einbau des Hinterrades

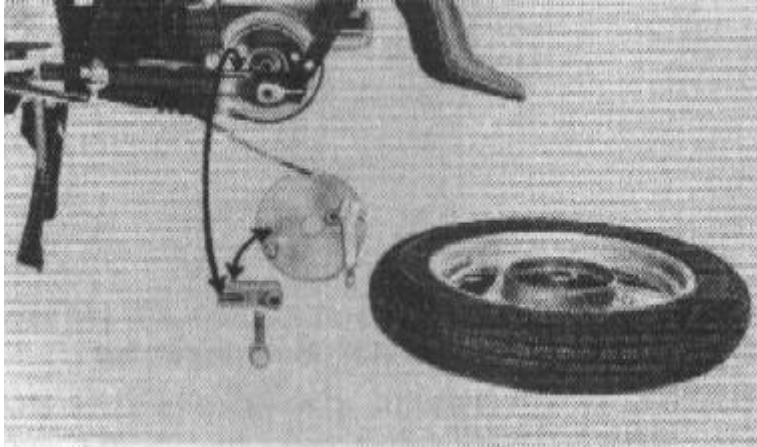


Bild 15. Hinterrad ausbauen

- Fahrzeug aufbocken
- Bremsstellmutter vom Bremsbowdenzug entfernen
- Steckachse herausschrauben (auf der linken Fahrzeugseite)
- Distanzstück herausnehmen
- Rad nach links vom Hinterradantrieb ziehen und bei nach rechts geneigtem Fahrzeug das Rad aus der Schwinge nehmen

Achtung! Beim Einbau muss das Distanzstück ordentlich in seiner Arretierung sitzen und das Rad spurhaltig eingesetzt werden.

Die Verwendung des Hinterrades als Vorderrad und umgekehrt bedingt ein Neuaufsetzen der Räder auf die Radnaben. Dabei muss, in Fahrtrichtung gesehen, das Rad immer von links auf die Radnabe aufgesetzt werden. Beim Ausbau des Vorderrades ist die sich verändernde Fahrzeuglage (Abkippen des Fahrzeuges nach vorn) zu beachten.

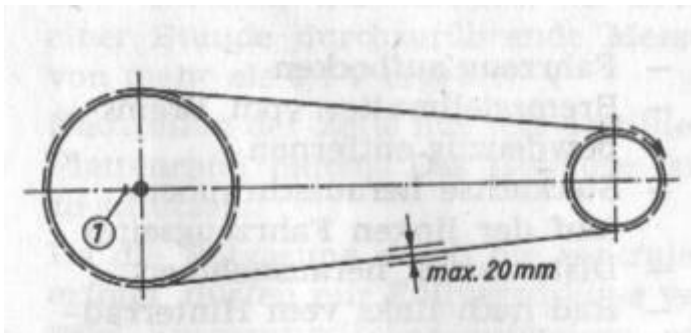
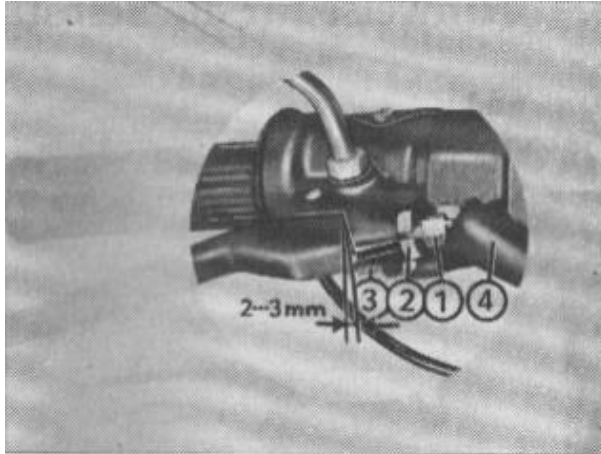


Bild 16. Überprüfen der Kettenspannung und der Radspur

Der Durchhang der Kette (unteres Kettentrum) soll bei mit einer Person belastetem Fahrzeug etwa 20mm betragen. Die Korrektur erfolgt bei gelockerter Mutter am Kettenschutz durch Nachstellen der Kettenspanner (1). Die Spur kontrolliert man durch Anlegen einer geraden Latte an die Laufräder.

Selbsthilfe



- 1- Stellschraube
- 2- Rändelmutter
- 3- Bremslichtschalter für die Vorderradbremse, Einstellung beachten (**Bild 20**)
- 4- Schutzkappe (zur Abdeckung der Stellschraube und der Rändelmutter)

Bild 17. Nachstellen der Handbremse

Das Handbremshebelende soll 10...20mm (entspricht etwa 2...3mm Spiel an der Hebelanlagefläche) Spiel haben. Das Einstellen der Bremse geschieht individuell mit Hilfe der an der Lagermuffe angebrachten Stellschraube (1), die durch eine Rändelmutter (2) gesichert ist.

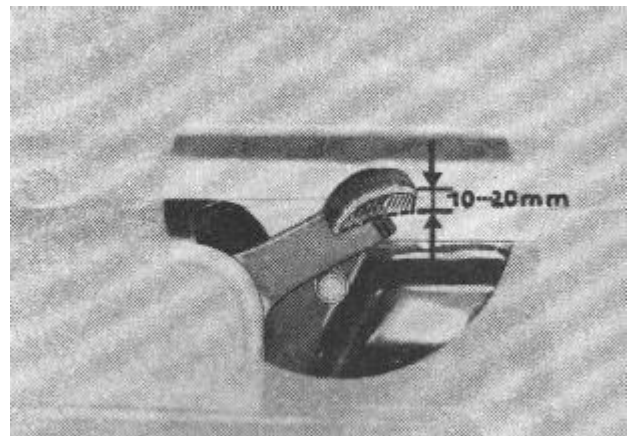
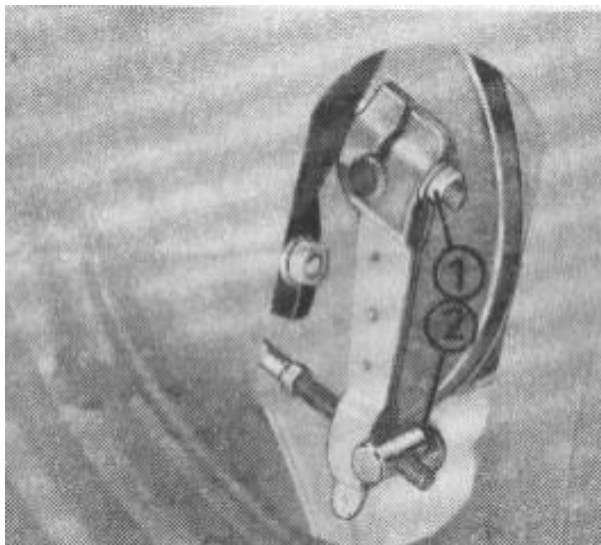


Bild 18. Kontrolle des Fußbremshebelspiels

Am Fußbremshebelende soll ein Spiel von 10...20mm vorhanden sein.



- 1- Grobeinstellung
- 2- Feineinstellung

Bild 19. Nachstellen der Fußbremse

Selbsthilfe

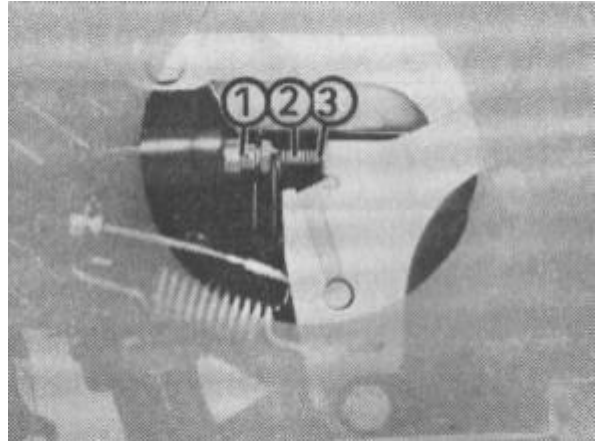
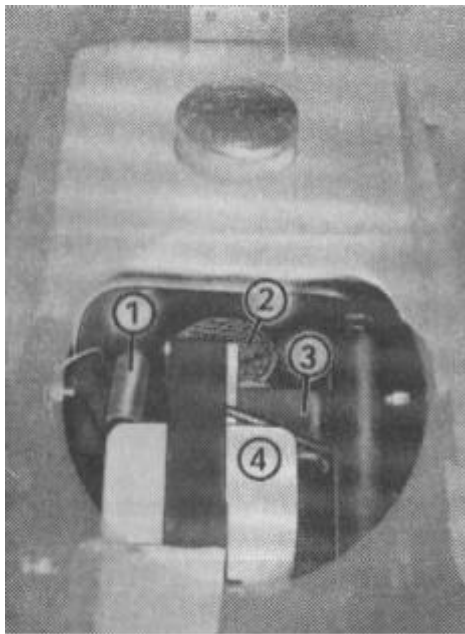


Bild 20. Einstellen des Bremslichtes

Der Bremslichtschalter (1) wird durch das Stellglied (2) so eingestellt, dass bei Nichtbetätigung des Bremshebels der Betätigungsstift (3) eingeschoben ist (Bremslicht brennt nicht). Das Einstellen des Bremslichtschalters für die Vorderradbremse erfolgt analog.



- 1- Sicherungshülse mit Schmelzeinsatz
- 2- Luftfilterpatrone
- 3- Bleibatterie
- 4- Glühlampenersatzkasten

Bild 21. Wechsel des Schmelzeinsatzes

Der Schmelzeinsatz A8 ist in einer Sicherungshülse untergebracht, welche durch Hochklappen der Sitzbank zugänglich ist.

5.2. Reifenwechsel

Demontage:

Nach dem Entfernen des Ventileinsatzes und der Rändelmutter Reifen auf der dem Ventil gegenüberliegenden Seite ins Felgenbett drücken und den Reifen, am Ventil beginnend, mit dem Reifenmontierhebel herausheben.

Montage:

Schlauch mit Talkum einstäuben, in den Reifen einlegen und leicht aufpumpen. Reifen, gegenüber dem Ventil beginnend, auf die Felge auflegen, Rändelmutter anheften, ins Tiefbett drücken und mit Reifenmontierhebel aufziehen. Reifen auf ordentlichen Sitz in der Felge kontrollieren und auf vorgeschriebene Luftdruck aufpumpen.

Der bessere der beiden Reifen soll stets für das Vorderrad verwendet werden!

Selbsthilfe

5.3. Auswechseln der Glühlampen

5.3.1. Im Bremsschlusslicht

- Halteschrauben der Rücklichtkappe lösen und Kappe entfernen;
- defekte Glühlampe aus ihrer Bajonettfassung nehmen;
- beim Aufsetzen der Rücklichtkappe auf ordentlichen Sitz der Gummidichtung achten und Halteschrauben nur mäßig anziehen.

5.3.2. In den Blinkleuchten

- Lichtaustrittsscheibe der Blinkleuchte entfernen;
- Glühlampe aus der Fassung nehmen und gegen eine neue ersetzen.

5.3.3. Im Scheinwerfer

- Scheinwerferfrontring durch Lösen der Klemmschraube (links unten) abnehmen, Scheinwerfer herausnehmen (Haltefeder beachten);
- Fassungsteller aus dem Reflektor nehmen;
- Glühlampe auswechseln (Glühlampe mit einem sauberen Lappen anfassen).

5.3.4. In der Tachometer-Kontrollleuchteinheit

Abnehmen des Armaturengehäuses (durch Lösen der vier Befestigungsschrauben und der Tachometerwelle);

Glühlampen wechseln (nach unten aus dem Anzeigegerät herausziehen)

5.4. Scheinwerfereinstellung

Scheinwerfer nach Möglichkeit in einer Fachwerkstatt einstellen lassen (x-Wert: 20cm)

Einstellvorgang (behelfsmäßig):

- Fahrzeug voll belasten und auf einer ebenen Fläche in 5m Entfernung frontal zu einer Wand aufstellen (gedachte Längsachse des Fahrzeuges bildet mit der senkrechten Wandebene einen Winkel von 90°).
- An der Wand die Höhe der Scheinwerfermitte durch ein Kreuz markieren.
- Bei abgeblendetem Licht muss sich bei richtig eingestelltem Scheinwerfer die obere Grenze der auf der Wand erscheinenden hellen Fläche (Hell-Dunkel-Grenze) 5cm unterhalb des Markierungspunktes abzeichnen.
- Einstellkorrekturen werden an der Stellschraube links unterhalb des Scheinwerfers vorgenommen.

5.5. Vergasereinstellung

Die Vergaser der Baureihe 16 N 3- sind vom Hersteller, entsprechend den gesetzlichen Bestimmungen in der DDR, abgasgerecht eingestellt und die Leerlaufgemisch-Regulierschraube ist verplombt. Diese Plombe darf **nur** von Simson-Vertragswerkstätten gebrochen werden.

Lediglich die Leerlaufdrehzahl kann mit der frei zugänglichen Umluftschraube (senkrecht neben dem Startvergaser angeordnet) korrigiert werden. Ein Anstellen des Gas-Drosselschiebers mit vorhandenen Seilzugstellschrauben im Leerlaufbetrieb ist nicht zulässig und der Gasseilzug muss in Leerlaufstellung ein Spiel von etwa 2...3mm haben.

Motorstörungen

6. Behebung von Motorstörungen

6.1. Motor arbeitet nicht oder unregelmäßig

Ursache:	Behebung:
Zündung nicht eingeschaltet	Zündung einschalten
Kraftstoffhahn zu	Kraftstoffhahn öffnen
kein Kraftstoff im Tank	Kraftstoff auffüllen
Kraftstoffweg verstopft	Siebe im Kraftstoffhahn, Durchlaufbohrungen und Kraftstoffbehälter reinigen und dessen Belüftung kontrollieren.
Kraftstoffmangel	Vergaser in einer Vertragswerkstatt einregulieren lassen
Zündleitung lose oder beschädigt	Zündleitung befestigen oder erneuern
Zündkerze verschmutzt	Zündkerze reinigen, richtigen Elektrodenabstand (0,4 mm) einstellen oder Kerze erneuern
Zündkerze sitzt lose	Zündkerze festschrauben (Kerzendichtung nicht vergessen!)
Zündkerze überhitzt	Zündkerze mit einem höheren Wärmewert einsetzen
Zündkerze verrußt im Fahrbetrieb	Zündkerze mit niedrigerem Wärmewert einsetzen, Fahrweise überprüfen
Isolierkörper gerissen	Zündkerze auswechseln (richtigen Elektrodenabstand beachten)
Unterbrecher verölt oder verschmutzt (trifft nicht für Elektronikzündler zu)	Kontakte reinigen, evtl. glätten, richtigen Kontaktabstand (0,4mm) herstellen
Entstörwiderstand im Zündkerzenstecker defekt	Zündkerzenstecker auswechseln
Luftfilter verschmutzt	Filter reinigen
Ansaugweg verstopft	Ansauggeräuschkämpfer überprüfen
Motor zieht Nebenluft	Motor in einer Vertragswerkstatt überprüfen lassen
Schalldämpfer verstopft	Schalldämpfer auseinandernehmen und reinigen
Motor klingelt (Klingeln; helles hämmerndes Geräusch im Motor)	Kraftstoff der vorgeschriebenen Klopfestigkeit (VK Normal) verwenden Vergaser- und Zündeneinstellung kontrollieren lassen Ölkohle vom Kolbenboden und Zylinderdeckel entfernen

Motorstörungen

6.2. Zündstörungen an der elektronischen Zündanlage

Achtung Hochspannung:

Arbeiten an der elektronischen Zündanlage dürfen nur bei stillstehendem Motor und abgeschalteter Zündung ausgeführt werden!

Bei Zündstörungen an der elektronischen Zündanlage ist die ordentliche Kontaktgabe aller Kabelverbindungen des Zündstromkreises, insbesondere der Masseleitung von Klemme 31 des Steuerteils zum Massepunkt am Rahmen zu kontrollieren. Ist damit die Störung nicht beseitigt, so muss eine Vertragswerkstatt in Anspruch genommen werden, da zur Fehlersuche Mess- und Prüfmittel erforderlich sind.

Werkzeuge und Zubehör

7. Werkzeug und Zubehör

Das Fahrzeug ist ausgestattet mit:

- Bordwerkzeug,
- Reparaturkästchen für Bereifung,
- Glühlampenersatzkasten,
- Luftpumpe.

Das Werkzeug und Zubehör ist im Werkzeugbehälter unter der Sitzbank untergebracht.

8. Nachbemerkung

Hinweis zur Regenerierung

Nutzen Sie bitte bei der Instandsetzung auch die kostengünstigen Möglichkeiten des Regenerierungsprogrammes für Ersatzteile und Baugruppen der Simson-Kleinkrafträder. Lassen Sie sich dabei von den 'Simson'-Diensten und Spezialverkaufsstellen des VEB IFA-Vertrieb beraten.

Es ist gestattet

- einen Typ geprüften Anhänger mit zugehöriger Kupplung,
- einen Typ geprüften Kindersitz,
- am Fahrzeug unter Beachtung evtl. Nutzungsbeschränkung anzubringen bzw. mitzuführen.

Für durch Anbau und Betrieb entstehende Schäden kann jedoch kein Garantieanspruch erhoben werden.

Elektrische Anlage

9. Elektrische Anlage

Die fahrzeugelektrische Ausrüstung unserer SR50/SR80 Modelle ist in den nachfolgenden Schaltplänen dargestellt.

9.1. Bezeichnung der Kabel

sw = schwarz	ws = weiß
rt = rot	gr = grau
gn = grün	bl = blau
ge = gelb	br = braun

9.2. Kabelquerschnitte

Es werden fast ausschließlich Kupferkabel mit 0,75mm² Querschnitt verwendet. Lediglich bei den Anlasservarianten werden einzelne Kabel mit 4mm² Querschnitt eingesetzt (sind im Schaltplan gekennzeichnet).

Schaltpläne

10. Schaltpläne

10.1. Schaltplan für den SR 50 N

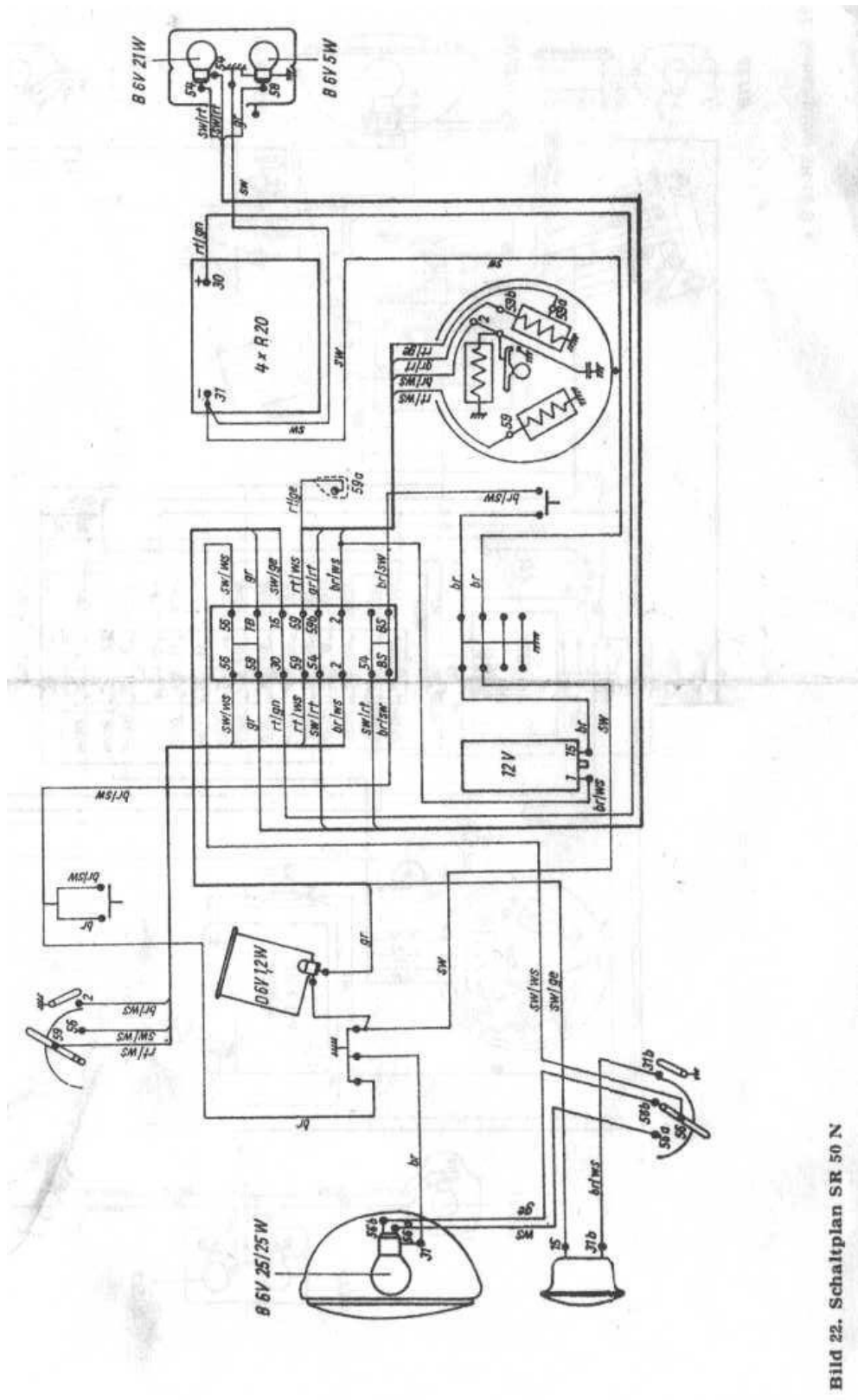


Bild 22. Schaltplan SR 50 N

